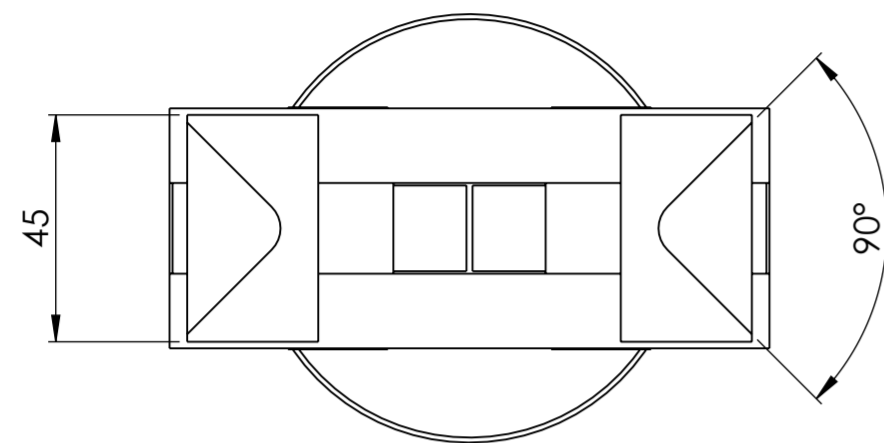


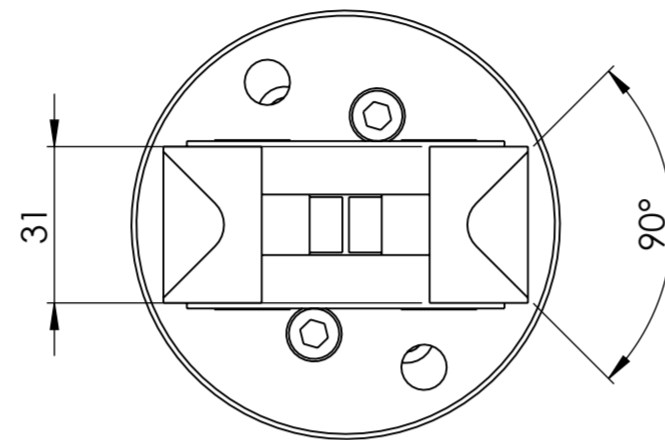
Greifer Modell L

Hub beidseitig: 15mm
Nutzlast: 2302.34 g



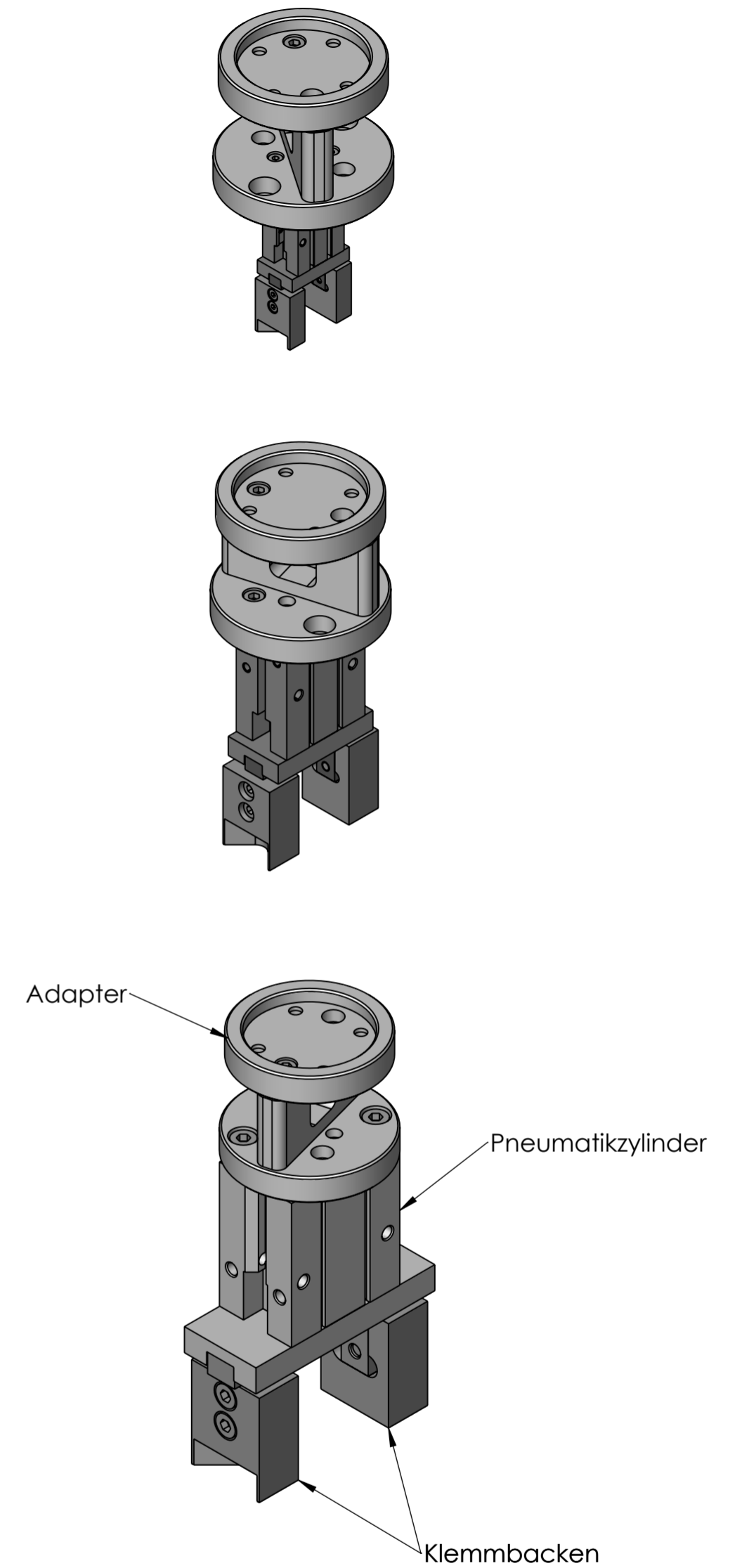
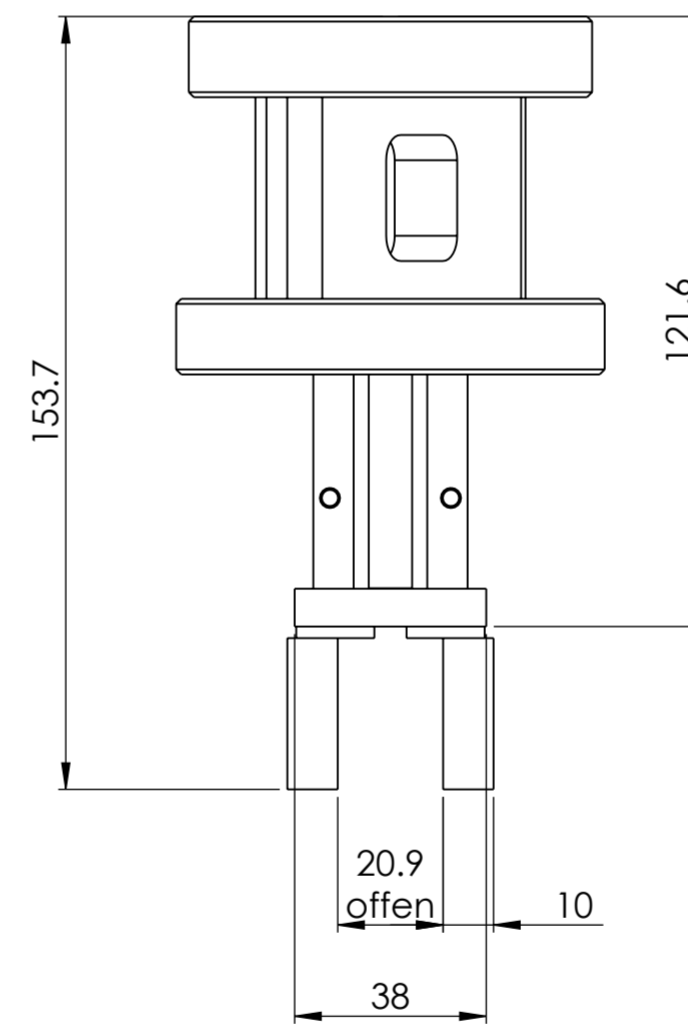
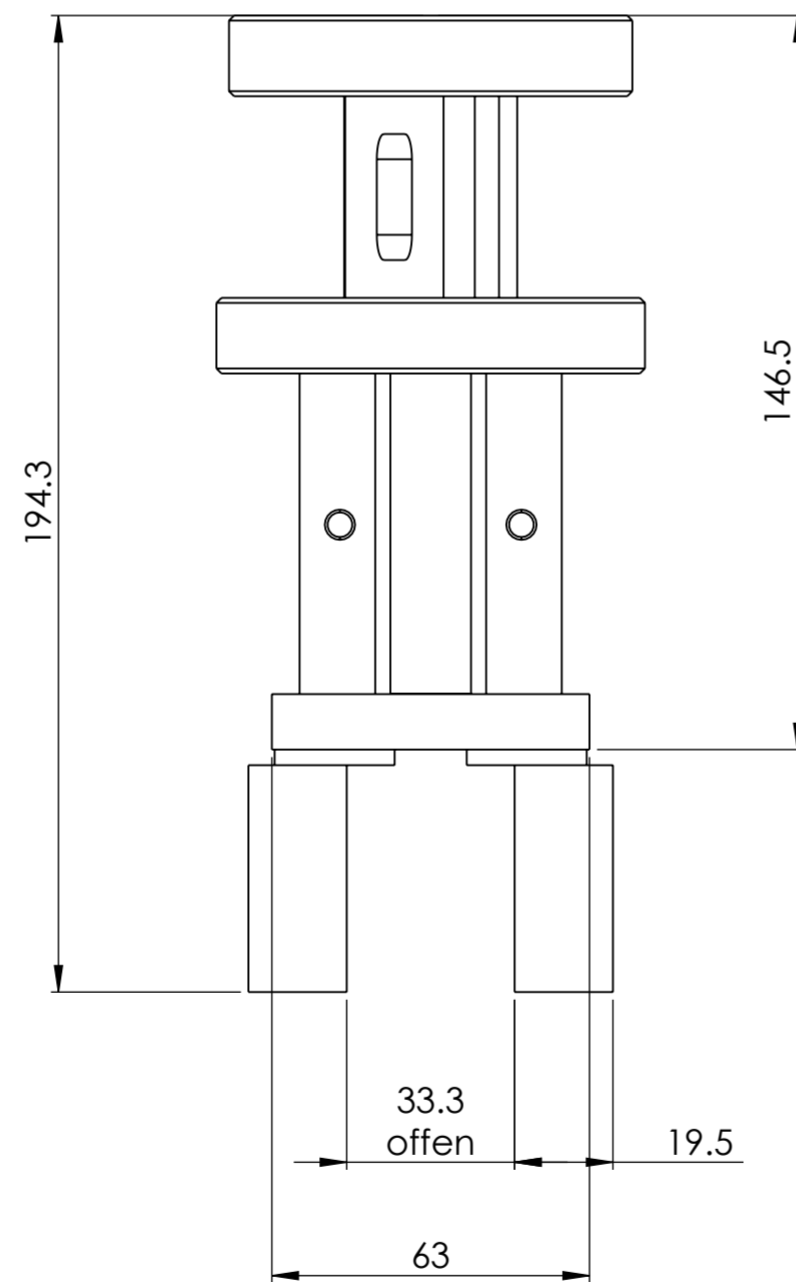
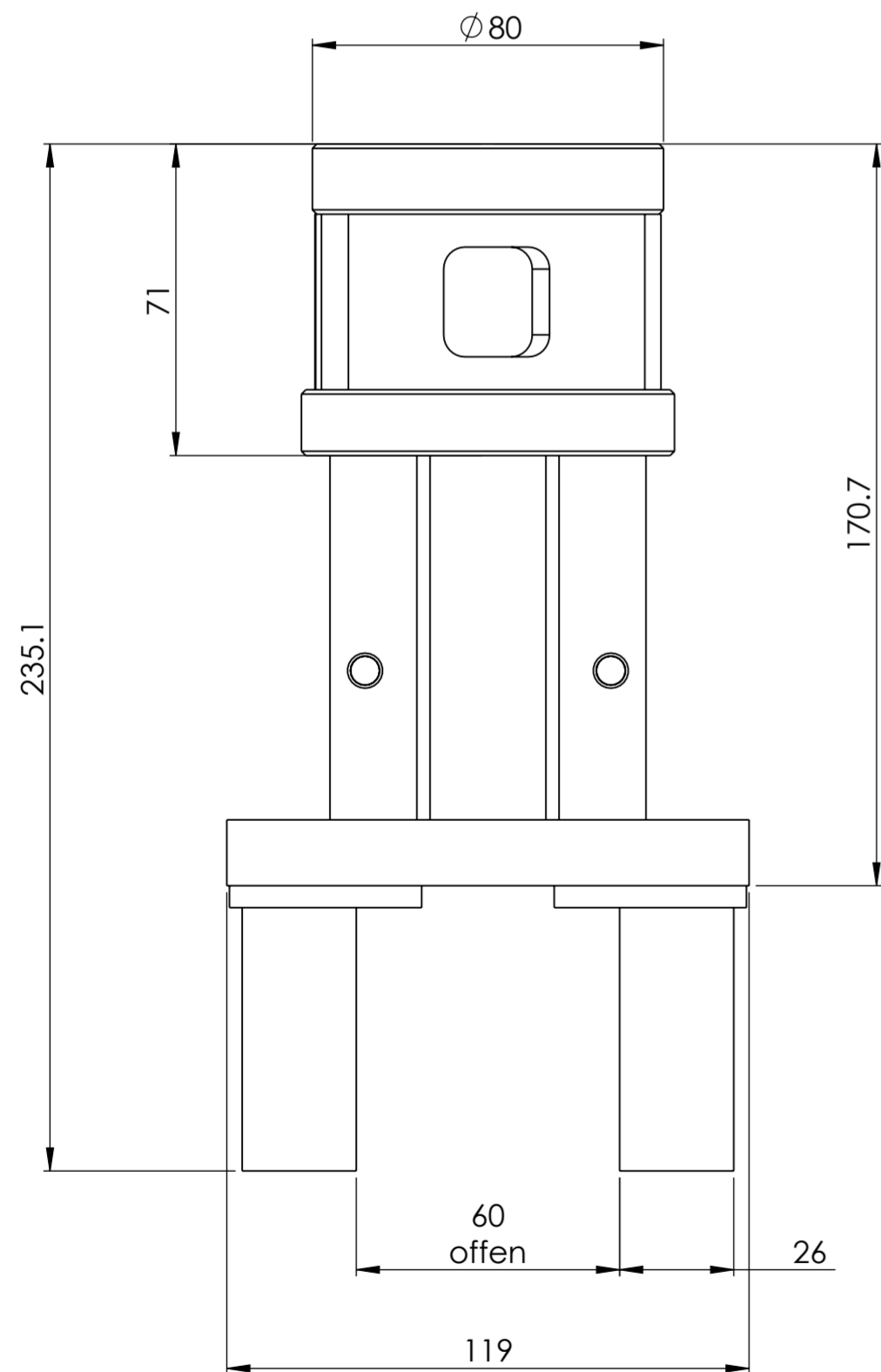
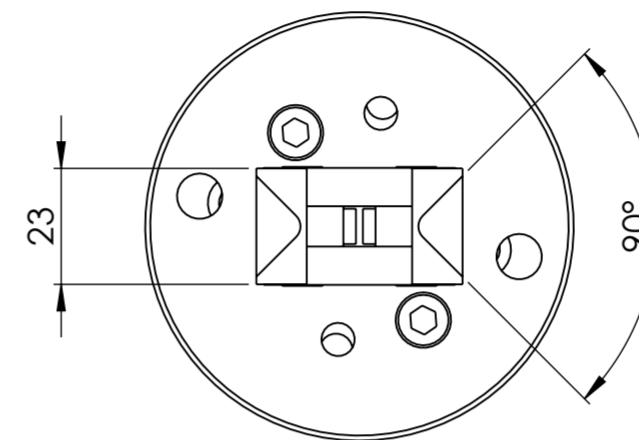
Greifer Modell M

Hub beidseitig: 7mm
Nutzlast: 2915.97 g



Greifer Modell S

Hub beidseitig: 3mm
Nutzlast: 4203.15 g



*Greifer und Klemmbacken auch in anderen grössen auf Anfrage erhältlich.

1	1	2806.83			
Stueckzahl	Gegenstand und Dimension	Pos.	Werkstoff	Gew.p.St.	Zchn.-Nr. Norm-Nr.
IV	III	II	I	Zusammenst.-Nr.	
Alle Masse und Toleranzen gelten für fertiges Bauteil (nach Wärme-, Oberflächen- und Farbbehandlungen)					
Pneumatikgreifer			Masstab	Gezeichnet	24.02.23
			1:1.5	Geprüft	
				Gesehen	
HEFTEC GmbH Automation & Engineering					SCO.001.3359